

# *PowerMax*

AVANCIS POWERMAX PHOTOVOLTAIC MODULES

## **SAFETY, INSTALLATION AND OPERATION MANUAL**

DEUTSCH

ENGLISH

**AVANCIS**   
CNBM

## INHALT | CONTENT

---

**Deutsch**

**Seite 3**

---

AVANCIS POWERMAX PHOTOVOLTAIK-MODULE  
SICHERHEITS-, INSTALLATIONS-  
UND BETRIEBSHANDBUCH

**English**

**Page 9**

---

AVANCIS POWERMAX PHOTOVOLTAIC MODULES  
SAFETY, INSTALLATION AND  
OPERATION MANUAL

*PowerMax*

AVANCIS POWERMAX PHOTOVOLTAIK-MODULE


**SICHERHEITS-, INSTALLATIONS-  
UND BETRIEBSHANDBUCH**

DEUTSCH

**AVANCIS**  CNBM

Inhalt	Seite
<b>Allgemeine Informationen</b>	<b>5</b>
<b>Handhabungssicherheit</b>	<b>5</b>
<b>Installationssicherheit</b>	<b>5</b>
<b>Brandsicherheit</b>	<b>6</b>
<b>Mechanische Installation</b>	<b>6</b>
<b>Elektrische Installation</b>	<b>6</b>
<b>Erdung der Rückenschienen</b>	<b>7</b>
<b>Montage</b>	<b>7</b>
<b>Betrieb</b>	<b>8</b>
<b>Haftungsausschluss</b>	<b>8</b>

Dieses Dokument ist gültig für die Produktgruppen AVANCIS PowerMax sowie für AVANCIS PowerMax xxx, wobei „xxx“ für den jeweiligen Wert der Nominalleistung der PV-Module steht. Nachfolgend werden beide Produktgruppen einheitlich als AVANCIS PowerMax bezeichnet.

**ACHTUNG! ELEKTRISCHE ANLAGE** 

AVANCIS Photovoltaik(PV)-Module sind für die Verwendung im Freien zur Erzeugung von elektrischer Gleichstrom(DC)-Energie aus Sonnenlicht vorgesehen. Dieses Handbuch enthält wichtige Informationen zu Sicherheit, Installation und Betrieb dieser PV-Module. Machen Sie sich bitte unbedingt mit diesen Informationen vertraut, bevor Sie die PV-Module handhaben, installieren und betreiben. Vermeiden Sie alle Gefahren, wenn Sie PV-Module handhaben, installieren und betreiben.

Die gesamte PV-Anlage muss von einem zugelassenen und qualifizierten Elektrotechniker konstruiert, installiert und in Betrieb genommen werden, sofern nicht örtliche Vorschriften etwas anderes festlegen.

Befolgen Sie alle anwendbaren Richtlinien für PV-Anlagen, da diese im vorliegenden Dokument nicht enthalten sind. AVANCIS empfiehlt die Verwendung elektrischer und mechanischer Komponenten und Werkzeuge, die für eine Verwendung in PV-Anlagen geeignet und zugelassen sind. Installation und Betrieb dieser Komponenten sind ebenfalls nicht Gegenstand dieses Dokuments.

Stellen Sie bitte sicher, dass Sie die Anweisungen der Hersteller der verwendeten Komponenten genau befolgen.

PV-Module sind bei Verdacht auf Probleme von einem Fachmann vom PV-System abzuhängen und zur Inspektion und anschließenden Maßnahmen gemäß Beschreibung in AVANCIS BEDINGUNGEN FÜR GEWÄHRLEISTUNG UND GARANTIE FÜR PHOTOVOLTAIKMODULE an AVANCIS zurückzusenden.

Edition:  
2.2, November 2022

## Allgemeine Informationen

- Beginnen Sie erst mit Handhabung, Installation und Betrieb der Photovoltaik (PV)-Module, wenn Sie alle Sicherheits-, Installations- und Betriebsanweisungen verstanden haben. Halten Sie alle anwendbaren örtlichen, regionalen, nationalen und internationalen Bestimmungen, gesetzlichen Vorschriften und Normen ein.
- Beachten Sie weitere technische Informationen aus dem mitgeltenden Datenblatt des verwendeten Modultyps.
- Stellen Sie beim Auspacken und Installieren sicher, dass unbefugte Personen keinen Zutritt zur PV-Anlage und zu den PV-Komponenten haben.
- PV-Module erzeugen, wenn sie Licht ausgesetzt sind, auch dann Spannung, wenn sie im Leerlaufbetrieb arbeiten.
- PV-Module erzeugen selbst bei schwachem Licht etwa die volle auf dem Modulaufkleber angegebene Spannung. Mit der Lichtstärke erhöhen sich sowohl Stromstärke als auch Leistung.
- Unter speziellen Betriebsbedingungen erzeugt ein PV-Modul mehr Strom und/oder Spannung, als unter Standard-Testbedingungen (1000 W/m<sup>2</sup> Bestrahlungsstärke in der Modulebene, Modultemperatur 25 °C und Spektralverteilung gemäß der atmosphärischen Masse [AM] 1,5) angegeben ist. Dementsprechend müssen die auf dem Modulaufkleber angegebenen Werte von Kurzschlussstrom ( $I_{sc}$ ) und Leerlaufspannung ( $U_{oc}$ ) mit dem Faktor 1,25 multipliziert werden, wenn Bemessungsspannungen von Komponenten und Bemessungsstromstärken von Kabeln, Sicherungen und anderen, an den PV-Ausgang angeschlossenen elektrischen Betriebsmitteln bestimmt werden.
- Stellen Sie sicher, dass die Betriebstemperatur der Module ausschließlich im Bereich von -40 °C bis +85 °C liegt.
- Auf die Module darf kein künstlich konzentriertes Licht gerichtet werden.
- Die Module dürfen nicht auf/an sich bewegenden Fahrzeugen beliebiger Art verwendet werden.
- Anwendungsfälle, bei denen die Module mit Salz, Salzwasser oder dauerhaftem Salzwassernebel beispielsweise in Meeresnähe in Berührung kommen, sind nicht zugelassen.
- Die PV-Module dürfen nicht teilweise oder vollständig in Wasser eingetaucht oder Spritzwasser (z.B. von Springbrunnen, Meeresbrandung) ausgesetzt werden.
- Die PV-Module dürfen nicht in der Nähe aggressiver Stoffe wie Salz (siehe oben) oder anderer korrosiv wirkender Substanzen angebracht werden, die das Modul beschädigen könnten.
- Wenn PV-Module in oder an Gebäuden installiert werden, sind die anwendbaren Vorschriften und die lokalen Bauvorschriften zu beachten.

- Die PV-Module dürfen nicht auseinandergebaut, verändert oder angepasst werden, die Seriennummern dürfen nicht geändert und Aufkleber nicht entfernt werden.
- AVANCIS empfiehlt ein Verzeichnis der Serien- und Variantenummern der PV-Module mit Angabe des jeweiligen genauen Standortes in der PV-Anlage zu führen. Serien- und Variantenummern sind auf dem Aufkleber auf der Modulrückseite angegeben.
- Das vorliegende Dokument sollte vom Kunden und vom Installateur aufbewahrt werden.
- Üben Sie nur auf denjenigen Stellen des Moduls Druck aus, die ausdrücklich in diesem Handbuch beschrieben sind.

## Handhabungssicherheit

- Bitte folgen Sie den Anweisungen auf der AVANCIS-Modulbox. Die Modulverpackungen sind nicht wetterfest.
- Das Entfernen der PV-Module aus der Box ist einfacher, wenn man an der Bauseite mit dem höher positionierten Modul beginnt.
- Die für die Verpackung verwendeten EPS-Teile sind mit dem EPS-Recycling-Symbol gekennzeichnet. Hinsichtlich des Recyclings in Ihrer Region siehe [www.epsrecycling.org](http://www.epsrecycling.org).
- Treten Sie niemals auf die Modulverpackungen oder auf die PV-Module und achten Sie darauf, dass keine Gegenstände auf die Module fallen können.
- Lassen Sie die PV-Module nicht fallen und vermeiden Sie, dass das Modul hart auf einer Fläche abgesetzt wird, besonders das Aufsetzen auf Modulecken ist zu vermeiden.
- Halten Sie bei Arbeiten mit den Modulen lokal gültige Vorschriften zur Arbeitssicherheit sowie zur Handhabung im Umgang mit Glasprodukten ein. Für Deutschland beispielsweise BG Bau: DGUV Information 201-041.
- Beschädigen oder zerkratzen Sie die Oberflächen des PV-Moduls nicht.
- Verwenden Sie die Anschlussdosen, elektrischen Kabel oder Steckverbinder nicht als Griffe zur Handhabung der PV-Module.
- Lehnen Sie ein PV-Modul niemals ohne Abstützung oder ungesichert an und verhindern Sie, dass Module auf Flächen abrutschen können.
- Tragen Sie niemals Farbe oder Klebstoff auf die Oberfläche der PV-Module auf.
- Ein PV-Modul mit zerbrochenem Glas oder beschädigter Rückenschiene oder anderen Teilen kann nicht repariert und darf nicht verwendet werden. Dieses Modul kann scharfe Kanten aufweisen und Verletzungen verursachen. Gebrochene oder beschädigte PV-Module müssen vorsichtig gehandhabt und ordnungsgemäß entsorgt werden.

## Installationsicherheit

- Führen Sie die Installation nicht unter widrigen Bedingungen durch, wie etwa bei starkem und böigem Wind oder vereisten Dachflächen. Arbeiten Sie auch nicht bei Nässe und verwenden Sie ausschließlich trockene Werkzeuge.
- Verwenden Sie nur isolierte Werkzeuge, die für die Arbeit an elektrischen Anlagen zugelassen sind.
- AVANCIS empfiehlt Ihnen das Tragen von Schutzkleidung wie Handschuhen zum Schutz vor elektrischem Schlag und scharfen Kanten.
- Halten Sie die entsprechenden Sicherheitsanforderungen ein, wenn Sie PV-Module an Standorten in der Höhe installieren, um einen eventuellen Sturz oder andere Gefahren zu vermeiden.
- Beachten Sie die Angaben zum minimalen Biegeradius der Anschlusskabel.
- Befestigen Sie die elektrischen Kabel nach dem Anschluss sicher. Vermeiden Sie jedoch, dass sie zu hohen mechanischen Belastungen ausgesetzt werden.
- Elektrische Kabel müssen so verlegt werden, dass niemand darüber stolpern oder fallen kann.
- PV-Module können nur ausgeschaltet werden, indem sie aus dem Licht entfernt werden oder indem ihre Vorderseite vollständig mit einem lichtundurchlässigen Material abgedeckt wird. Beim Arbeiten mit PV-Modulen unter Lichteinwirkung sind alle anwendbaren Bestimmungen einzuhalten, die das Arbeiten mit spannungsführenden elektrischen Betriebsmitteln betreffen.
- Berühren Sie keine elektrischen Anschlussklemmen, gebrochene elektrische Kabel oder Drahtenden, während das PV-Modul Licht ausgesetzt ist oder während das Modul installiert wird. Der Kontakt mit elektrisch aktiven Teilen, einer Fläche von gebrochenen PV-Modulen oder Modulen, bei denen der Verdacht besteht, dass die elektrische Isolation nicht mehr gewährleistet ist, kann Verbrennungen, Funken oder einen tödlichen Stromschlag zur Folge haben.
- Stellen Sie sicher, dass die Anschlusssteile sauber und trocken sind, bevor Sie sie verbinden, und sorgen Sie dafür, dass sie während des Betriebs nicht unter Wasser, Schnee oder Eis liegen.
- Trennen Sie niemals elektrische Leitungen oder Stecker unter Last, um Lichtbögen oder andere Gefahren zu vermeiden.
- Tragen Sie während der Durchführung der Installation keinen Metallschmuck.
- An Stellen, wo Kabel für Kinder oder Kabel beschädigende Tiere wie Marder zugänglich sind, sind Kabelschutzrohre zu verwenden.

Stellen Sie sicher, dass die Installation des PV-Systems keine Korrosion des Systems selbst oder der Teile in der Nähe des Systems bewirkt.

## Brandsicherheit

- Halten Sie die örtlichen Richtlinien, Vorschriften und Anforderungen der Brandsicherheit ein.
- Die Installation einer PV-Anlage an einem Gebäude kann die Brandsicherheit des Gebäudes beeinflussen.
- Bei einer Dachinstallation muss die PV-Anlage über einer feuerbeständigen Dachhaut montiert werden, die für diese Anwendung ausgelegt ist
- Installieren oder verwenden Sie die PV-Module nicht in der Nähe gefährlicher Orte, wo entzündbare Gase oder Dämpfe erzeugt werden oder sich konzentrieren können.
- Auf Gebäuden montierte PV-Module produzieren auch unter folgenden Gegebenheiten gefährliche Gleichspannung:
  - » geringe Lichtintensität
  - » unterbrochene Verbindung zwischen PV-Modulen und Wechselrichter
  - » teilweise oder vollständig zerstörte PV-Module
  - » zerstörte Gleichstromkabel.
- Halten Sie sich während und nach eines Brandes von der PV-Anlage fern.
- Informieren Sie die Feuerwehr über die besonderen Gefahren eines PV-Systems.
- Lassen Sie das PV-System von Ihrem Installateur nach dem Feuer in einen sicheren Betriebszustand bringen (falls möglich).
- Die Brandverhalten des Moduls (wie im Datenblatt angegeben) gilt nur, wenn das Modul wie in der Installationsanleitung beschrieben montiert ist.

## Mechanische Installation

- Je nach Anlage sind entsprechende Maßnahmen zu ergreifen, um eine Ansammlung von Wasser, Schmutz und anderen Stoffen auf dem Modul zu verhindern.
- Die Montage der Module im Querformat und im Hochformat in unterschiedlichen Richtungen ist erlaubt. AVANCIS empfiehlt die Montage in einer Richtung, um ein einheitliches Oberflächenbild zu erhalten. Das bedeutet, alle Moduletiketten auf der Rückseite weisen zur selben Seite.
- Um im Langzeitbetrieb optische Auffälligkeiten zu vermeiden, ist es dringend notwendig den Klebepunkt, der die Anschlusskabel am Rückglas hält, vor Inbetriebnahme vollständig zu entfernen.
- PV-Module müssen unter Verwendung einer für die PV-Anwendung geeigneten und den baurechtlichen Anforderungen entsprechenden Unterkonstruktion sicher befestigt werden, die für die örtlichen maximalen Wind- und Schneelasten ausgelegt ist. Befolgen Sie die Anweisungen der jeweiligen Lieferanten.
- Die Rückenschienen der PV-Module dürfen nur auf eine ausreichend mechanisch stabile Unterkonstruktion montiert werden, die auch das Anzugsdrehmoment der Schrauben für die SMART-Klemmen von 20 Nm und damit die Vorspannung der

SMART-Klemmen dauerhaft sicherstellen kann. Unterkonstruktionen aus Holz erfüllen im Normalfall diese Bedingung nicht.

- Stellen Sie sicher, dass die PV-Module keinen Wind- oder Schneelasten ausgesetzt sind, welche die im jeweils gültigen Datenblatt angegebenen maximal zulässigen Lasten überschreiten.
- Stellen Sie sicher, dass die PV-Module nicht übermäßig hohen Kräften durch Wärmedehnung der Stützkonstruktion ausgesetzt sind.
- Während der Installation und des Betriebs darf die Stützkonstruktion keine übermäßige Verbiegung oder Verdrehung des PV-Moduls verursachen. Alle vier Befestigungspunkte müssen in einer Ebene liegen. Bei der Installation darf die Lage der Befestigungspunkte um maximal 1 mm aus der Ebene abweichen, um einen weitgehend zwangsfreien Einbau zu ermöglichen.
- Sehen Sie hinter einem PV-Modul eine angemessene rückseitige Belüftung zur Kühlung und Ableitung von Kondensation oder Feuchtigkeit vor.
- Zwischen PV-Modulen ist bei der Montage aufgrund der Wärmedehnung der Module ein Abstand von mindestens 5 mm zu belassen.
- Mit Ausnahme der Rückenschienen müssen alle anderen Teile der PV-Module stets frei von Konstruktionselementen sein, die mit dem Modul in Berührung kommen und Schäden verursachen können.
- Bohren Sie keine zusätzlichen Löcher in die Rückenschienen. Dies könnte die mechanische Integrität des PV-Moduls beeinträchtigen und/oder elektrische Gefahren oder Korrosion verursachen.
- AVANCIS schreibt vor, dass die PV-Module an den 4 Montagebereichen der Rückenschienen montiert werden (graue Markierungen in den Abb. 3, 5 und 6).
- Die Glaskanten der Module sind empfindlich gegenüber Stößen. Vermeiden Sie Berührungen durch andere Module, Werkzeug oder Ähnliches.
- AVANCIS PV-Module sind nach IEC 61215 bis maximal 3500 Pa unter Druck und 3300 Pa unter Sog belastbar und zertifiziert (Sicherheitsfaktor 1,5).#
- Die Module können sich bei direkter Sonneneinstrahlung stark erhitzen, weshalb ein direkter Kontakt unter diesen Bedingungen zu vermeiden ist.
- Vor Inbetriebnahme der PV-Module ist die Schutzfolie zu entfernen.

## Elektrische Installation

- PV-Module unterschiedlicher Konfigurationen und mit unterschiedlichen Nennleistungen dürfen nicht in derselben PV-Anordnung verwendet werden, es sei denn, die Wechselrichter und/oder Systemkomponenten sind dafür ausgelegt.
- Die PV-Module sind werkseitig mit elektrischen Kabeln und Anschlussteilen ausgestattet, um sie leicht in Reihe verbinden zu können.

- Verwenden Sie typgleiche Anschlussstecker, um die PV-Module zu verbinden. Wenn Anschlüsse unterschiedlicher Hersteller zu verpaaren sind, muss die Verbindung von beiden Herstellern schriftlich genehmigt werden.
- Für den Anschluss der PV-Module ist gegebenenfalls eine nicht im Lieferumfang enthaltene Kabelverlängerung erforderlich.
- Verwenden Sie für die Systemverschaltung Kabel mit geeigneten Querschnittsflächen und Anschlussteilen, die für den maximalen Rückstrom des PV-Moduls zugelassen sind.
- Achten Sie darauf, dass die Polaritäten elektrischer Kabel und Anschlussklemmen übereinstimmen, wenn Sie die Verbindungen herstellen; andernfalls kann eine Beschädigung des PV-Moduls verursacht werden.
- Erstellen Sie einen geeigneten Blitz- und Überspannungsschutz in Übereinstimmung mit den anzuwendenden Normen und Vorschriften (auch von den Sachverständigen).
- Stellen Sie sicher, dass alle elektrischen Verbindungen sicher und fest sind.
- In eine der 2 Anschlussdosen des PV-Moduls ist eine Bypassdiode eingebaut. Diese Diode ist nicht durch den Benutzer austauschbar. Die Anschlussdose darf nicht geöffnet werden.
- Die maximale Anzahl von in Reihe geschalteten PV-Modulen muss im Einklang mit den anwendbaren Bestimmungen so berechnet werden, dass die angegebene maximale Systemspannung ( $U_{sys}$ ) des PV-Moduls und aller anderen elektrischen DC-Komponenten im Leerlaufbetrieb auch bei niedrigen Temperaturen nicht überschritten wird. Bei einer Anzahl von  $n$  Modulen muss gelten:  $n * U_{oc} < U_{sys}$ .
- Eine Funktionserdung (Erdung DC-seitig) ist bei AVANCIS PV-Modulen nicht vorgeschrieben. AVANCIS PV-Module können mit allen gängigen Wechselrichtertechnologien betrieben werden, die für die Strom- und Spannungsbereiche von Strängen aus AVANCIS-Modulen ausgelegt sind.
- Es dürfen nicht mehr als 2 PV-Module oder Modulstränge parallel geschaltet werden, ohne dass ein geeigneter Strang-Rückstromschutz verwendet wird (andernfalls kann die maximale Rückstrombelastbarkeit überschritten und das Modul beschädigt werden).

# Bei Abweichung zum Datenblatt gelten die im Datenblatt angegebenen Werte.

Information von Underwriters Laboratories (USA):

- Siehe Abschnitt 690-8 des National Electric Code (NEC) für die USA und Kanada betreffs eines zusätzlichen Multiplikationsfaktors von 125 %, der möglicherweise anzuwenden ist.
- Unter normalen Bedingungen können PV-Module mehr Spannung und/oder Strom produzieren als für Normbedingungen ermittelt. Deswegen wird empfohlen, die  $I_{sc}$ - und  $U_{oc}$ -Werte für die Bemessung von Leitungen, Kabeln, Sicherungen und Regel- und Steuerungselementen mit dem Faktor 1,25 bzw. 1,10 zu multiplizieren.

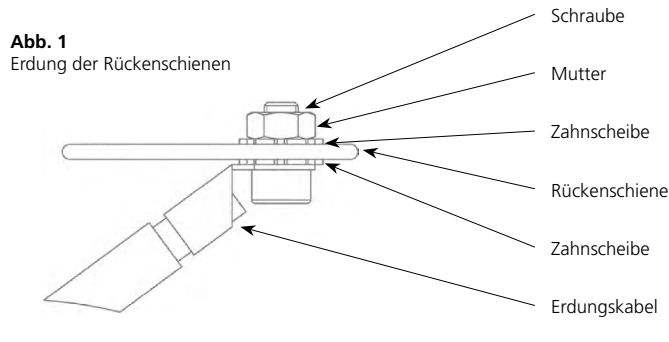
### Erdung der Rückenschienen

Auch für den Fall dass anwendbare Bestimmungen, gesetzliche Vorschriften und Normen keine Erdung vorschreiben, empfiehlt AVANCIS dringend eine Erdung der Rückenschienen des PV-Moduls, um sicherzustellen, dass die Spannung zwischen der Rückenschiene und Erde unter allen Umständen null Volt beträgt. Dies erhöht die Sicherheit der PV-Anlage im Falle von Funktionsstörungen und schützt die Anlage vor einer induzierten Überspannung. Zur Sicherheitserdung der Rückenschiene sind die Rückenschienen mit Erdungsbohrungen versehen (markiert durch einen Erdungshinweis). Diese Bohrungen dürfen nur für Erdungszwecke und im Einklang mit den örtlichen Bestimmungen, gesetzlichen Vorschriften und Normen verwendet werden. Sofern es erlaubt ist, gibt AVANCIS die Empfehlung, die Erdungslöcher zu verwenden, in Kombination mit einer Schraube, Mutter und zwei Zahnunterlegscheiben (siehe Abb. 1). Bitte beachten Sie, dass Sie nur Materialien benutzen, die keine Korrosion verursachen. Stellen Sie sicher, dass die Erdungsschrauben kein Kabel berühren. Sonstige Erdungsmittel und -methoden sind zulässig, solange sie die geltenden Regelungen, Vorschriften und Normen erfüllen.

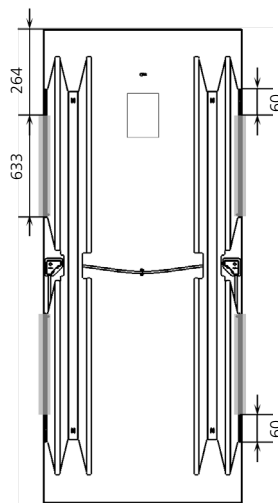
### Montage allgemein

- Dauerhafte oder wiederkehrende vollständige oder nahezu vollständige Verschattung einer geringen Anzahl von Zellstreifen (entlang der langen Seite des Moduls), z.B. durch Gebäudevorsprünge, Verkleidungen oder Masten, muss vermieden werden. Der Betrieb eines AVANCIS-Moduls unter solchen Bedingungen führt zu Ertragsminderung und kann das teilverschattete Modul schädigen.
- Die PV-Module müssen mit Hilfe von 4 bei AVANCIS zu beziehenden SMART-Klemmen am Montagerand auf der Rückseite der Rückenschienen befestigt werden.

**Abb. 1**  
Erdung der Rückenschienen



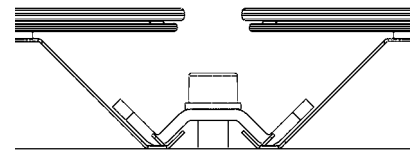
**Abb. 2**  
Rückseite Modul



Alle anderen Teile wie Schrauben, Muttern usw. werden vom Kunden bereitgestellt.

- Die SMART-Klemmen müssen mit ihrer gesamten Länge im erlaubten Klemmbereich (graue Markierungen in den Abb. 3, 5 und 6) der Montageränder der Rückenschienen liegen und müssen mit einem Anzugsdrehmoment von 20 Nm vorgespannt werden. Der erlaubte Klemmbereich umfasst den ganzen Montagerand mit Ausnahme der ersten 6 cm gemessen vom äußeren Ende. Gemessen vom der Glaskante umfasst dies den Bereich von 264 mm bis 633 mm.
- Installation innerhalb Deutschlands: Zur Befestigung der Klemmen auf der Unterkonstruktion sind Schrauben M8 aus nichtrostendem Stahl FK70 nach Z-30.3-6 (Erzeugnisse, Verbindungsmittel und Bauteile aus nichtrostenden Stählen, Informationsstelle Edelstahl Rostfrei) zu verwenden. Diese sind für den dauerhaften Einsatz in einer PV-Anlage geeignet.
- Installation außerhalb Deutschlands: Zur Befestigung der Klemmen auf der Unterkonstruktion sind nichtrostende Schrauben entsprechend der nationalen Anforderungen für den dauerhaften Betrieb einer PV-Anlage zu verwenden.
- Die Klemmenposition für die maximale mechanische Beanspruchbarkeit befindet sich in der Mitte der Montagelippe des jeweiligen Bereichs der Rückenschiene (Abb. 2). Diese wird von AVANCIS für die

**Abb. 3**  
Montage der SMART-Klemme



Montage empfohlen. Bei einer Abweichung von der mittleren Klemmposition ist die allgemeine bauaufsichtliche Zulassung Z-70.1-224 bezüglich der Belastbarkeit der PV-Module zu beachten. Weitere Informationen können bei AVANCIS oder dem Deutschen Institut für Bautechnik erfragt werden.

- Die Klemmen sind doppelt symmetrisch auf den Montagelippen der Rückenschiene anzuordnen. Die Symmetrielinien bilden dabei die gedachten Mittellinien parallel zur langen als auch zur kurzen Kante des PV-Moduls (exemplarisch in Abb. 2 für „Hook-In“ Montage im Hochformat).
- Die Module können in der Gebäudehülle sowohl im Hoch- als auch im Querformat eingebaut werden. Die zulässige Neigung zur Vertikalen kann zwischen 0° und 90° betragen. Eine Neigung zur Vertikalen vom Bauwerk weg ist nicht zulässig.
- Eine Verwendung der Module als Überkopfverglasung im baurechtlichen Sinn ist zu prüfen. In Deutschland ist diese Verwendung derzeit nicht zulässig.
- Zugelassen ist ausschließlich die Montage auf einer Unterkonstruktion, die parallel zu den kurzen Kanten des Moduls und damit senkrecht zu den Rückenschienen verläuft..

**Detaillierte Produktdaten, insbesondere die elektrischen Daten, sind im jeweilig gültigen PowerMax Datenblatt sowie auf dem Aufkleber auf der Rückseite des PowerMax Moduls zu finden**

### Betrieb

- Stellen Sie vor dem Netzanschluss einer PV-Anlage sicher, dass die gesamte Anlage entsprechend den anwendbaren Bestimmungen für solche elektrischen Anlagen geprüft, getestet und genehmigt wurde.
- Berühren Sie keine elektrischen Anschlussklemmen, gebrochenen elektrischen Kabel oder Drahtenden, während das PV-Modul Licht ausgesetzt ist oder während das Modul installiert wird. Der Kontakt mit elektrisch aktiven Teilen, einer Fläche von gebrochenen PV-Modulen oder Modulen, bei denen der Verdacht besteht, dass die elektrische Isolation nicht mehr gewährleistet ist, kann Verbrennungen, Funken oder einen tödlichen Stromschlag zur Folge haben.
- AVANCIS empfiehlt, PV-Anlagen regelmäßig im Hinblick auf lose mechanische und elektrische Verbindungen zu kontrollieren.
- In Abhängigkeit von den örtlichen Vorschriften und Versorgungsbestimmungen dürfen der physikalische Netzanschluss und die Inbetriebnahme der PV-Anlage eventuell nur von einem zugelassenen Installateur vorgenommen werden.
- Die PV-Module erfordern keine routinemäßige Wartung.
- Je nach spezifischen regionalen Bedingungen können sich Staub, Schmutz oder andere Stoffe auf der Oberseite von PV-Modulen ablagern. Dies kann sich negativ auf die elektrische Leistung auswirken. AVANCIS empfiehlt für die regelmäßige Reinigung der PV-Module entkalktes Wasser und einen weichen Schwamm oder ein weiches Tuch zum Reinigen der Glasoberfläche (vermeiden Sie Reinigungsmittel und Scheuermittel). Verwenden Sie nur Wasser mit einer Temperatur, bei der das Modul keinen zu hohen Temperaturschwankungen ausgesetzt ist.
- Während des Betriebs der PV-Module ist eine vollständige oder nahezu vollständige Verschattung von Zellstreifen eines Moduls (entlang der langen Seite), z.B. durch Reinigungsgerät, zu vermeiden. Grundsätzlich sollten Reinigungs- oder Wartungsarbeiten nicht bei starker Einstrahlung und nur nach Freischaltung des PV-Systems (d.h. im Leerlauf) erfolgen, idealerweise nachts.
- Betrieb nur unterhalb 3000 m über Meeresspiegel.

### Haftungsausschluss

Diese Installationsanleitung wurde mit größtmöglicher Sorgfalt erstellt. Mit fortlaufender Entwicklung der Produkte wird diese Installationsanleitung in regelmäßigen Abständen überarbeitet. AVANCIS behält sich das Recht vor, ohne Vorankündigung Änderungen an dem Produkt, den Spezifikationen oder diesem Handbuch vorzunehmen. Wir weisen Sie darauf hin, dass die Garantie bei nicht bestimmungsgemäßem Gebrauch der PV-Module oder Nichtbefolgung dieser Installationsanleitung erlischt.

### Bei Fragen wenden Sie sich bitte an:

AVANCIS GmbH  
Solarstraße 3, 04860 Torgau  
Deutschland

Telefon: +49 (0)3421 7388-0  
Fax: +49 (0)3421 7388-111

sales@avancis.de  
www.avancis.de



# *PowerMax*

AVANCIS POWERMAX PHOTOVOLTAIC MODULES

## SAFETY, INSTALLATION AND OPERATION MANUAL

ENGLISH

**AVANCIS**   
CNBM

# SAFETY, INSTALLATION AND OPERATION MANUAL

Content	page
<b>General Information</b>	<b>11</b>
<b>Handling Safety</b>	<b>11</b>
<b>Installation Safety</b>	<b>11</b>
<b>Fire Safety</b>	<b>12</b>
<b>Mechanical Installation</b>	<b>12</b>
<b>Electrical Installation</b>	<b>12</b>
<b>Grounding of Back Rails</b>	<b>13</b>
<b>Mounting</b>	<b>13</b>
<b>Operation</b>	<b>14</b>
<b>Disclaimer of Liability</b>	<b>14</b>

This document is valid for the product groups AVANCIS PowerMax as well as for AVANCIS PowerMax xxx, where “xxx” stands for the respective value of the nominal power of the PV modules. In the following, both product groups are uniformly referred to as AVANCIS PowerMax.

## WARNING! ELECTRICAL EQUIPMENT



AVANCIS photovoltaic (PV) modules are designed for outdoor use to produce direct current (DC) electrical energy from sunlight. This manual provides very important safety, installation and operating information. Please make sure you are familiar with this information before handling, installing and operating the modules. Avoid all hazards when handling, installing and operating PV modules.

The entire PV system must be designed, installed and commissioned by a licensed and qualified electrotechnical professional unless local codes determine otherwise. Follow all applicable PV system design guidelines, because these guidelines are not covered by this document. AVANCIS recommends use of electrical and mechanical components and tools suitable and qualified for use in PV systems. Installation and operation of these components are also not covered by this document.

Please make sure you follow precisely the instructions being given by the suppliers of these components.

PV modules with a suspected problem should be removed from the PV system by a qualified person and be returned to AVANCIS for inspection and subsequent actions as described in the AVANCIS WARRANTY FOR PHOTOVOLTAIC MODULE(S).

Edition:  
2.2, November 2022

# SAFETY, INSTALLATION AND OPERATION MANUAL

## General Information

- Before starting to handle, install and operate the photovoltaic (PV) modules, all safety, installation and operation instructions should be understood. Follow all applicable local, regional, national and international regulations, code requirements and standards.
- Further technical information given in the applicable technical data sheet of the appropriate module type must be considered.
- Keep unauthorized people away from the PV system and the PV components when unpacking and installing.
- PV modules produce voltage when exposed to light, even when operated in open circuit mode.
- PV modules produce approximately full voltage as specified on the module label, even under lowlight conditions. With light intensity, both current and power will increase.
- Under operating conditions, a PV module is likely to produce more current and/or voltage than reported at Standard Test Conditions (1,000 W/m<sup>2</sup> irradiance in the plane of the module, module temperature of 25 °C and a spectral distribution of irradiance according to air mass [AM] 1.5). Accordingly, the values of short circuit current ( $I_{sc}$ ) and open circuit voltage ( $V_{oc}$ ) given on the module label should be multiplied by a factor of 1.25 when determining component voltage ratings, conductor current rating, fuse sizes and the size of controls connected to the PV output.
- Make sure that the operating temperature of the PV modules remains exclusively in a range between -40 °C and +85 °C.
- Artificially concentrated light must not be directed on the modules.
- The modules must not be used on any kind of moving vehicles.
- Installations where the modules come into contact with salt, salt water or permanent salt water fog, for example close to the sea are not permitted.
- The PV modules must not become partially or wholly submerged in water or be exposed to splashing water (e.g., fountains, sea surf).
- The PV modules should not be located near aggressive substances, such as salt (see above) or any other types of corrosive agent, which could harm the module.
- If PV modules are installed in or on buildings, the applicable regulations and local building standards must be observed.
- Do not disassemble, modify or adapt the modules and their serial numbers or remove labels.
- AVANCIS recommends keeping a record of the PV module serial and variant numbers associated with the exact location in the PV system. Serial and variant number are printed on the label on the module's rear side.

- Customer and installer should save this document.
- Apply pressure only to those parts of the module explicitly described in this manual.

## Handling Safety

- Please follow the instructions on the AVANCIS module box. The module boxes are not weather-resistant.
- Removing the PV modules from the box is easier if you start at the box side with the module positioned higher.
- The EPS parts used for packaging are marked with the EPS-Recycling symbol. For recycling of EPS parts in your region, please visit [www.epsrecycling.org](http://www.epsrecycling.org).
- Do not stand or step on the module boxes or on the modules and prevent objects from falling on the modules.
- Do not drop the modules, and avoid setting the module down hard on any surface, particularly when placing it on a module corner.
- While handling the modules, follow the locally applicable job safety rules for handling glass products.
- Do not damage or scratch the surfaces of the PV modules.
- Do not use the junction boxes, electrical cables or connectors as a grip to handle the PV modules.
- Never lean a module unsecured or without support, and prevent modules from sliding down any surfaces.
- Do not apply paint, glue or adhesive to the surface of the module.
- A PV module with broken glass or a damaged back rail or other parts cannot be repaired and must not be used. This module could have sharp edges and cause injury. Broken or damaged PV modules must be handled carefully and disposed of properly.

## Installation Safety

- Do not install when there are adverse conditions, like strong or gusty winds or frosted roof surfaces. Also do not work under wet conditions, and use dry tools only.
- Use only insulated tools that are approved for working on electrical installations.
- AVANCIS recommends to use protective clothing, such as appropriate gloves for protection against electrical shock and sharp parts.
- Follow appropriate safety requirements when installing PV modules at heights to avoid possible falling or any other safety hazards.
- Observe the restrictions regarding the minimal bending radius of the electrical cables.
- Securely fasten the electrical cables after connection, but avoid any excessive mechanical stress on them.
- Electrical cables should be mounted in such a way that they do not cause people to trip or stumble.
- PV modules can only be switched off by removing them from light or by fully covering their front surface with an opaque material. When working with PV modules in light, follow all applicable regulations regarding working with live electrical equipment.
- Do not touch electrical terminals or broken electrical cables or ends of wire while the PV module is exposed to light or while installing the module. Contact with electrically active parts, any surface of broken modules or modules suspected of lacking electrical insulation can result in burns, sparks and lethal shock.
- Ensure that connectors are clean and dry before connecting them and that they are not submerged in water, snow or ice during operation.
- Never disconnect electrical connections or unplug connectors under load, in order to prevent direct current to arc across gaps or any other dangers.
- Do not wear metallic jewelry while performing installation.
- Cable conduits should be used in locations where wiring is accessible to children or cable-damaging animals, such as marten, etc.
- Make sure that the installation of the PV system does not cause corrosion of the system itself or parts near the system.

## Fire Safety

- Follow the local guidelines, codes and requirements for fire safety.
- The installation of a PV system on a building may affect fire safety of the building.
- For roof application, the PV system must be mounted over a fire-resistant roof covering rated for this application.
- Do not install or use the PV modules near hazardous locations where flammable gases or vapors can be generated or collected.
- PV modules mounted on buildings will continue to produce hazardous DC voltage in case of a fire, even in the following cases:
  - » low-light intensity
  - » disconnected line between PV modules and inverter
  - » partly or entirely damaged modules
  - » damaged DC cabling.
- Stay away from the PV system during and after a fire.
- Inform the fire fighters about the particular hazards from the PV system.
- After the fire, have your installer bring the PV system in a safe mode (if possible).
- The fire rating of this module (as stated in the technical data sheet) is valid only when mounted in the manner specified in the mechanical mounting instructions.

## Mechanical Installation

- Depending on the installation, appropriate measures should be taken to prevent any water, dirt or other substances from accumulating on the module.
- Landscape and portrait mounting of the modules in different directions is allowed. All modules should be mounted in one direction to achieve a unique appealing surface. This means that the module labels on the backsides are pointing to the same side.
- To prevent staining of the modules during long-term operation, it is necessary to fully remove the adhesive that holds the cables to the rear glass before commissioning.
- The PV modules must be securely fastened to a mounting structure which follows the local building law regulations and which is suitable for PV applications and the local maximum wind and snow loads. Follow the instructions of the respective supplier.
- The back rails of the modules shall only be installed onto a sufficiently stable mounting structure, that can permanently guarantee a fastening torque of 20 Nm for the SMART clamps. Wooden mounting structures typically do not fulfill this condition.
- Ensure that modules are not subjected to wind or snow loads in excess of the maximum permissible loads as specified in the applicable technical data sheet.

- Ensure that the modules are not subjected to excessive forces due to thermal expansion of the support structure.
- During installation and operation, the support structure must not cause excessive bending or twisting of the module. All four mounting points must be within the same plane. To minimize mechanical stress on the modules, the maximum deviation of each of the four mounting points from the plane shall be less than 1 mm.
- Provide adequate rear ventilation behind a PV module for cooling and dissipation of condensation or moisture.
- When mounted, clearance of a minimum of 5 mm between the modules is required to allow for thermal expansion of the modules.
- With the exception of the back rails, all other parts of the modules must always be kept free from any structural elements that can come into contact with the module and cause damage.
- Do not drill any additional holes in the back rails. Doing so could compromise the mechanical integrity of the module and/or cause electrical hazards or corrosion.
- AVANCIS requires that the PV modules are mounted using the four mounting areas located on the back rails (marked in gray in figures 3, 5 and 6).
- The modules' glass edges are sensitive to impact. Avoid contact with other modules, tools, etc.
- According to IEC 61215, AVANCIS PV modules are certified for a positive design load of up to 3400 Pa, and a negative design load of up to 1600 Pa, with a safety factor of 1.5.#
- The modules can heat up strongly in direct sunlight, so direct contact under these conditions must be avoided.
- Before commissioning the PV modules, remove the protective film.

## Electrical Installation

- PV modules of different configurations and different nominal power ratings must not be used in the same PV array, unless the inverters and/or system components are specified for this.
- The modules are factory-equipped with electrical cables and connectors for easy interconnection in series.
- Use the same type of connectors for connecting the PV modules. In case connectors of different manufacturers are to be paired, the connection should be approved in writing by both manufacturers.
- User-supplied electrical cable extensions might be required for connecting the modules.
- Use applicable system wiring with suitable cross-sectional areas and connectors that are approved for the maximum

reverse current of the PV module.

- Match the polarities of electrical cables and terminals when making the connections; failure to do so may result in damage to the module.
- Make sure that the PV system has appropriate lightning and over-voltage protection and follow all applicable regulations (including those from insurance companies).
- Ensure that all electrical connections are secure and tight.
- A bypass diode is integrated in one of the two module junction boxes. This diode is not user-replaceable. The junction box must not be opened.
- The maximum number of PV modules being connected in series must be calculated in line with the applicable regulations in such a way that the specified maximum system voltage ( $V_{sys}$ ) of the module and all other electrical DC components will not be exceeded in open-circuit operation, even at low temperatures. If there are  $n$  modules, the following must apply:  $n \cdot V_{oc} < V_{sys}$ .
- Functional grounding (grounding on the DC side) is not mandatory for AVANCIS PV modules. AVANCIS PV modules can be operated with all common inverter technologies which are designed for the current and voltage ranges of strings of AVANCIS modules.
- Not more than two PV modules or module strings should be connected in parallel without using appropriate string current protection (otherwise the maximum reverse current may be exceeded potentially damaging the module).

Underwriters Laboratories Information for USA:

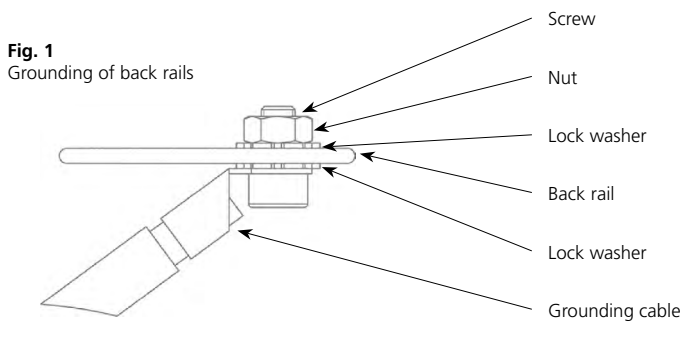
- Refer to section 690-8 of the National Electric Code (NEC) for an additional multiplying factor of 125 % which may be applicable.
- Under normal conditions, PV modules are likely to experience conditions that produce more current and/or voltage than reported at Standard Test Conditions. Accordingly, the values of  $I_{sc}$  and  $V_{oc}$  marked on this module should be multiplied by a factor of 1.25 resp. 1.10 when determining component voltage ratings, conductor capacities, fuse sizes and size of controls connected to the PV output.

# In case these values deviate from the values listed in the applicable technical data sheet, the latter ones are valid.

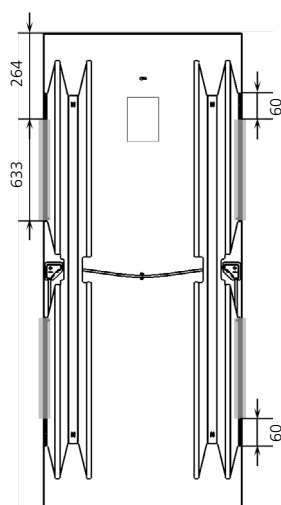
# SAFETY, INSTALLATION AND OPERATION MANUAL

## Grounding of Back Rails

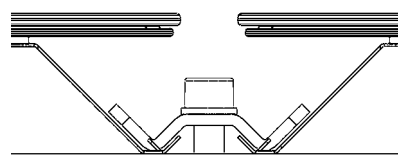
Even when applicable regulations, code requirements and standards do not require safety-related grounding, AVANCIS strongly recommends grounding of the PV module back rails in order to ensure voltage between back rails and ground is zero volts under all circumstances. This will increase the safety of the PV system in case of malfunctions and protect the system from induced over-voltage. For safety-related grounding of the module back rails, the back rails are provided with grounding holes (marked with grounding signs). These holes should be used for grounding purposes only and in accordance with the local regulations, code requirements and standards. If permitted, AVANCIS recommends for grounding to use the grounding holes in combination with a screw, nut and two lock washers (see figure 1). Please note: only materials should be used which do not cause corrosion. Make sure that the grounding screws do not touch any cable. Other means and methods for grounding are permissible as long as they meet the applicable regulations, code requirements and standards.



**Fig. 2**  
Module rear side



**Fig. 3**  
Mounting of a SMART clamp



## Mounting

- Permanent or recurring complete or almost complete shading of a small number of cell stripes (parallel to the long side of the module), e.g., by ledges, sheathings or poles, must be avoided. The operation of an AVANCIS module under such conditions leads to yield losses and can permanently damage the partially shaded module.
- The PV modules must be mounted to the mounting lip on the back of the back rails using 4 SMART clamps available from AVANCIS. One SMART clamp holds 2 PV modules, except for the modules at the beginning and end of a module row. The SMART clamps shall only be mounted as shown in figure 3.
- In order to install a second module, make sure that the clamps are placed over the mounting lip of the first module and slide the second module towards the first module. The mounting lip of the second module will automatically lift the clamp and the clamp will go down after the mounting lip of this module is also under the clamp. Finally, fasten the clamp once the second module has been positioned correctly.
- The glass edges of the two modules must not touch during installation as this can result in the glass breaking.

- All other parts such as screws, nuts etc. are provided by the customer.
- Installation within Germany: For fastening the clamps to the substructure, M8 screws made of stainless steel FK70 according to Z-30.3-6 (Erzeugnisse, Verbindungsmittel und Bauteile aus nichtrostenden Stählen, Informationsstelle Edelstahl Rostfrei) must be used. These are suitable for the permanent use in a PV system.
- Installation outside Germany: For fastening the clamps to the substructure, stainless steel screws must be used in accordance with national requirements for the permanent operation of a PV system.
- The full length of the SMART clamps must be in contact with the permitted mounting zone of the back rails (marked in gray in figure 2) and need to be fastened with a torque of 20 Nm. The permitted mounting zone comprises the full length of the mounting lip of a back rail with the exclusion of the first 6 cm, measured from the outer end. The permitted mounting zone therefore covers the region between 264 mm and 633 mm as measured from the outer glass edge (see figure 3).
- The optimal position of the SMART clamps is located in the middle of each mounting lip of the back rail and it is recommended for mounting by AVANCIS (figure 2). This provides the maximum stability against mechanical stresses. If there is a deviation from the middle position, the German general building approval Z-70.1-224 has to be considered regarding the resilience (at least in Germany). Further information can be obtained from AVANCIS or the DIBt (Deutsches Institut für Bautechnik).
- The four clamps must be positioned symmetrically on the four mounting lips, both with respect to the center of the module parallel to its long edge and to its short edge.
- The modules can be installed both in portrait and landscape format. The permissible inclination to the vertical can be between 0° and 90°.
- A usage of the PV modules as overhead glazing requires an assessment of the local regulations and building codes.
- The mounting structure must be parallel to the short side of the module and therefore perpendicular to the back rails. Other orientations of the mounting structure are not permitted.

**Detailed information, including the electrical data, is available in the respective PowerMax data sheet as well as on the label on the rear side of the PowerMax PV module.**

## Operation

- Before connecting a PV system to the grid, make sure the entire system was checked, tested and approved in accordance with the applicable regulations for such electrical systems.
- Do not touch electrical terminals or broken electrical cables or ends of wire while the PV module is exposed to light or while installing the module. Contact with electrically active parts, any surface of broken modules or modules suspected of lacking electrical insulation can result in burns, sparks and lethal shock.
- AVANCIS recommends that PV systems are checked periodically for any loose mechanical and electrical connections.
- Depending on local regulations and utility policies, the physical connection to the grid and commissioning of the PV system may only be performed by an authorized installer.
- The PV modules do not require any routine maintenance.
- Based on regional conditions, PV modules might be affected by dust, dirt or other deposits on the top surface. This could have negative effects on the electrical performance. To clean the surface of the modules from time to time, AVANCIS recommends using decalcified water and a soft cloth or sponge to clean the front glass (avoid cleaning agents and abrasives). Only use water with a temperature that will not cause too much thermal stress to the module.
- During operation of the PV module, a complete or almost complete shading of cell stripes of the module (parallel to the long side), e.g., by cleaning tools, is to be avoided. Cleaning and maintenance work should generally not be done during times of strong irradiance and only after the PV system has been switched into open circuit condition. Ideally, this kind of work is performed during nighttime.
- Maximum operating altitude: 3000 m above sea level.

---

## Disclaimer of Liability

This installation manual has been prepared with greatest possible care. As we continuously develop our products, this installation manual will be revised at regular intervals. AVANCIS reserves the right to make changes to the product, specifications and this manual without prior notice. Please note that in case of unintended use or non-compliance with these installation instructions, the warranty becomes void.

## In case of questions, please contact:

AVANCIS GmbH  
Solarstraße 3, 04860 Torgau  
Germany

Phone: +49 (0)3421 7388-0  
Fax: +49 (0)3421 7388-111

sales@avancis.de  
www.avancis.de



# *PowerMax*

Bei Fragen wenden Sie sich bitte an:

In case of questions, please contact:

AVANCIS GmbH  
Solarstraße 3, 04860 Torgau, Germany  
Phone: +49 (0) 3421 7388-0  
Fax: +49 (0) 3421 7388-111  
sales@avancis.de  
www.avancis.de

WEEE-Nr.: DE33274866

Gültig ab November 2022  
Valid from November 2022